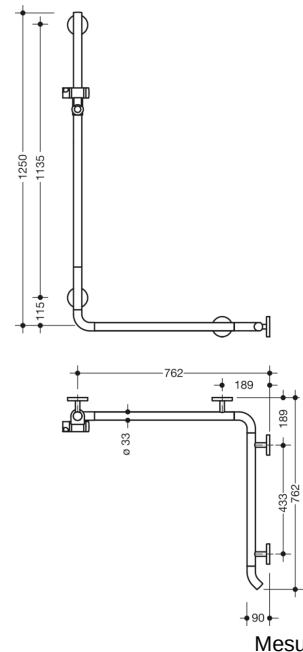




Photo similaire



Mesures en mm

Propriétés

Barre de maintien pour douche, avec barre à support Système 800 K

- barres verticales et horizontales, assemblées à angle droit, avec support de douche
- avec, aux extrémités, deux coudes à 45° en direction du mur
- main courante de douche et de baignoire en polyamide de haute qualité
- barres et surface de préhension du support de douchette dans les couleurs HEWI
- support de douche, supports et rosaces en polyamide de haute qualité dans la couleur HEWI 99 (blanc pur)
- avec cœur en acier inoxydable continu
- longueur verticale 1250 mm, longueurs horizontales chaque 762 mm
- 90 mm de profondeur, diamètre de barre 33 mm
- fixation au mur avec supports filigranes et perpendiculaires (diamètre 18 mm) et rosaces plates
- diamètre des rosaces 80 mm, hauteur 13 mm
- coulisseau de douche inclinable et réglable en hauteur par traction ou pression sur un levier
- adaptateur conique le support de douche permettant d'accrocher plus facilement la douchette
- compatible avec les douchettes de différents fabricants
- montage simple grâce aux plaques de fixations séparées en acier inox de haute qualité pour accrocher la barre de maintien pour douche et baignoire
- se monte sur le côté gauche ou droit
- matériel de fixation anti-corrosion HEWI inclus
- À noter en cas d'utilisation avec des sièges suspendus : Vérifier la compatibilité.
- Une liste détaillée des combinaisons possibles des barres d'appui, des barres de maintien coudées et des mains courantes de douche avec les sièges suspendus correspondants est disponible dans notre catalogue en ligne dans la zone de téléchargement du produit concerné.